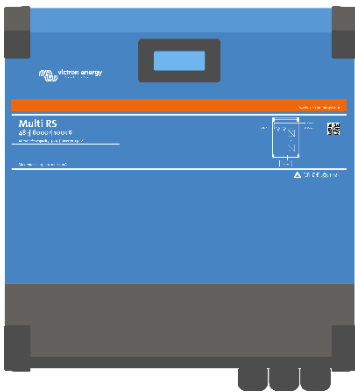
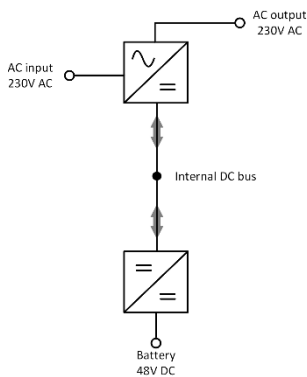


Inverter/Caricabatterie Multi RS 48/6000/100

www.victronenergy.it



Multi RS 48/6000/100



Schema di collegamento a blocchi del Multi RS

Modalità operative

Modalità di riserva - Passa alla modalità di riserva durante un'interruzione della rete.

Modalità off-grid - Funziona senza connessione alla rete.

Modalità generatore - Controlla il generatore per ridurre al minimo le ore di funzionamento. Fornisce energia supplementare proveniente dalla batteria quando la domanda supera la capacità del generatore.

PowerControl e PowerAssist - Potenziamento della capacità della rete o di un generatore

È possibile impostare una corrente massima da generatore o da rete. Il Multi RS, pertanto, terrà conto di altri carichi CA e utilizzerà l'eccedente per caricare la batteria, evitando così il sovraccarico del generatore o della rete (funzione PowerControl).

Il PowerAssist porta il principio del PowerControl a una dimensione successiva. Quando si richiede spesso una potenza di picco solo per brevi periodi di tempo, il Multi RS compensa la carenza di alimentazione da generatore o da rete con la potenza proveniente dalla batteria. Quando il carico si riduce, l'alimentazione eccedente viene utilizzata per ricaricare la batteria.

Display, Bluetooth e app VictronConnect

Il display legge i parametri di batteria, inverter e fotovoltaico. Si può accedere a questi parametri anche da uno smartphone o un altro dispositivo provvisto di Bluetooth, tramite la app VictronConnect.

Capacità FV esterna opzionale, sia abbinata in CA che abbinata in CC

È possibile aggiungere caricabatterie solari opzionali al sistema.

In alternativa, è possibile aggiungere la capacità FV installando degli Inverter FV collegati all'uscita CA, la cui potenza in uscita sarà controllata automaticamente dal Frequency Shift Power Control integrato.

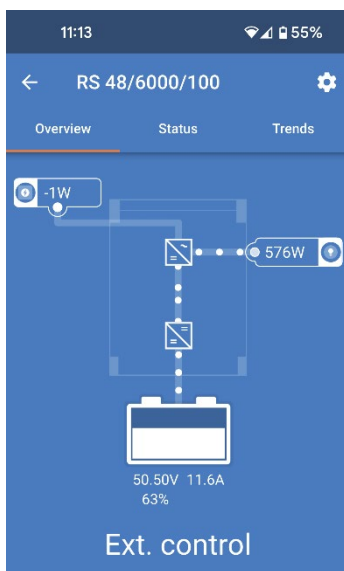
Porte di comunicazione

Connessione VE.Can a un dispositivo GX per: monitoraggio del sistema, contatore di energia⁽¹⁰⁾, registrazione dei dati e aggiornamenti del firmware da remoto.

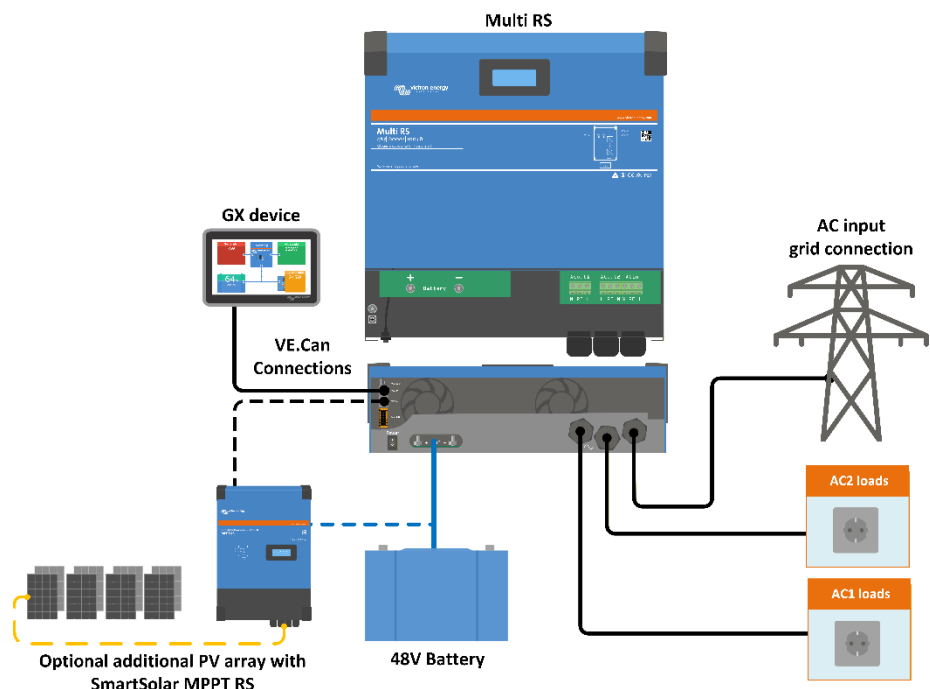
Connessione VE.Direct a un GlobalLink 520 per il monitoraggio dei dati da remoto.

Connessioni I/O

Connessioni per relè programmabile, sensore di temperatura e sensore di tensione.



Configurazione e monitoraggio tramite VictronConnect
Una connessione Bluetooth Smart integrata consente di monitorare o configurare velocemente le impostazioni del Multi RS.



Multi RS 48/6000/100

PowerControl e PowerAssist	Si
Commutatore di trasferimento	50 A
Corrente massima di ingresso e di passaggio CA	50 A
INVERTER	
Intervallo tensione di ingresso CC ⁽¹⁾	38 – 62 V
Uscita CA ⁽²⁾	Tensione di uscita: 230 VCA ± 2% Frequenza: 50 Hz ± 0,1% Corrente continua massima dell'inverter: 25 A AC
Potenza di uscita continua a 25 °C	Aumenta linearmente da 4600 W, a 46 VCC, fino a 5200 W, a 52 VCC
Potenza di uscita continua a 40 °C	4500 W
Potenza di uscita continua a 65 °C	3000 W
Potenza di picco ⁽³⁾	9 kW per 3 secondi 7 kW per 4 minuti
Corrente di uscita cortocircuito	45 A
Protezione da sovracorrente max. CA uscita	30 A
Efficienza	96,5% con carico di 1 kW 94 % con carico di 5 kW
Consumo energetico a vuoto	20 W
Arresto per batteria bassa	37,2 V (regolabile)
Riavvio per batteria bassa	43,6 V (regolabile)
CARICABATTERIE	
Ingresso CA	Tensione nominale: 230 VCA, Intervallo di tensione d'ingresso: 187-265 VCA Frequenza nominale: 50 Hz, Frequenza di ingresso: 45-65 Hz Corrente di spunto CA: NA
Intervallo di tensione di carica programmabile ⁽⁴⁾	36 – 60 V
Tensione di carica "assorbimento"	Impostazione predefinita: 57,6 V (regolabile)
Tensione di carica "mantenimento"	Impostazione predefinita: 55,2 V (regolabile)
Corrente di carica massima da CA ⁽⁵⁾	88 A @ 57,6 VCC
Sensore di temperatura batteria	Incluso
Rilevamento tensione batteria	Si
Requisiti Icw e Ipk	Icw: 500 A a 0,1 s e Ipk: 2 kA
GENERALE	
Uscita ausiliare (AC-out-2) ⁽⁶⁾	Si
Funzionamento trifase e in parallelo	Supporta i sistemi trifase, con unità in parallelo per ogni fase Parallelo non supportato.
Relè programmabile ⁽⁷⁾	Si
Protezioni ⁽⁸⁾	a – f
Porte di comunicazione dati ⁽⁹⁾	VE.Direct, VE.Can e Bluetooth
Frequenza e potenza del Bluetooth	2402 - 2480 MHz, 4 dBm
Porte di ingresso/uscita analogiche/digitali programmabili	Si, 2x
On-off remoto	Si
Intervallo temperatura di esercizio	da -40 a +65 °C (raffreddamento a ventola)
Altezza massima	2000 m
Umidità (senza condensa)	max 95 %
Sistema di messa a terra	Solo TN e TT
CARCASSA	
Materiale e colore	acciaio, blu RAL 5012
Categoria protezione	Classe di protezione IP21: I
Collegamento batteria	Bulloni M8
collegamento 230 VCA	Morsetti a vite 10 mm ² (6 AWG)
Peso	11,2 kg
Dimensioni (axlpx)	462 x 425 x 127 mm
NORMATIVE	
Sicurezza	EN-IEC 60335-1, EN-IEC 60335-2-29, EN-IEC 62109-1, EN-IEC 62109-2, IEC 62040, IEC 62477
Emissioni, Inalterabilità	EN 55014-1, EN 55014-2, EN-IEC 61000-3-2, EN-IEC 61000-3-3, IEC 61000-6-1, IEC 61000-6-2, IEC 61000-6-3, Grado di inquinamento 2
Categoria di sovratensione	Batteria: OVC 1, ingresso / uscita CA: OVC III
Specifiche dell'UPS	Ingresso: 230 VCA, 46 A, 50 Hz Uscita: 230 VCA, 26 A, 50 Hz, 6 kVA / 5 kW Dispositivo di protezione (ingresso e uscita): Interruttore da max 50 A
<p>1) La tensione di avvio minima è di 41 VCC. Disconnessione per sovratensione: 65,5 V.</p> <p>2) Può essere regolato a 240 VCA e 60 Hz</p> <p>3) La capacità e la durata della potenza di picco dipendono dalla temperatura iniziale del dissipatore. I tempi citati corrispondono all'unità fredda.</p> <p>4) I set-point del caricabatterie (mantenimento e assorbimento) possono essere impostati su un massimo di 60 V. La tensione di uscita ai morsetti del caricabatterie può essere più alta a causa della compensazione della temperatura e della caduta di tensione lungo i cavi della batteria. La corrente in uscita massima si riduce in modo lineare dalla corrente nominale a 60 V fino a 5 A a 62 V. La tensione di equalizzazione può essere impostata su max 62 V, la percentuale di corrente di equalizzazione può essere impostata su max 6 %.</p> <p>5) La corrente di carica massima delle sorgenti CA dipende dalla tensione di ingresso e dalla corrente della batteria. Con un ingresso di 230 V, una tensione della batteria di 57,6 V e una temperatura ambiente di 25 °C, la corrente di carica massima è di 88 A. Per ulteriori dettagli, consultare il manuale alla sezione limitazioni.</p> <p>6) L'uscita AC-out-2 è collegata direttamente all'ingresso AC ed è destinata a carichi non critici. Il carico AC-out-2 viene preso in considerazione da PowerControl e PowerAssist.</p> <p>7) Relè programmabile che può essere impostato in funzione di allarme generale, sotto tensione CC o avvio/arresto generatore. CC nominale: 4 A fino a 35 VCC e 1 A fino a 70 VCC</p> <p>8) Chiave di protezione: a) cortocircuito dell'uscita b) sovraccarico c) tensione della batteria troppo alta d) tensione della batteria troppo bassa e) temperatura troppo alta f) 230 VCA sull'uscita dell'inverter</p> <p>9) Attualmente non è compatibile con le reti VE.Smart. Il collegamento a un dispositivo GX (ad es., Cerbo GX) deve essere effettuato tramite interfaccia VE.Can. L'interfaccia VE.Direct serve per la connessione al GlobalLink 520.</p> <p>10) La connettività con il contatore di energia Victron VM-3P75CT deve avvenire tramite VE.Can o Ethernet. Evitare i collegamenti WiFi intermedi tra il contatore di energia e il dispositivo GX, in quanto il WiFi può introdurre latenza e ridurre l'affidabilità.</p>	